



Tilmar

informatieblad

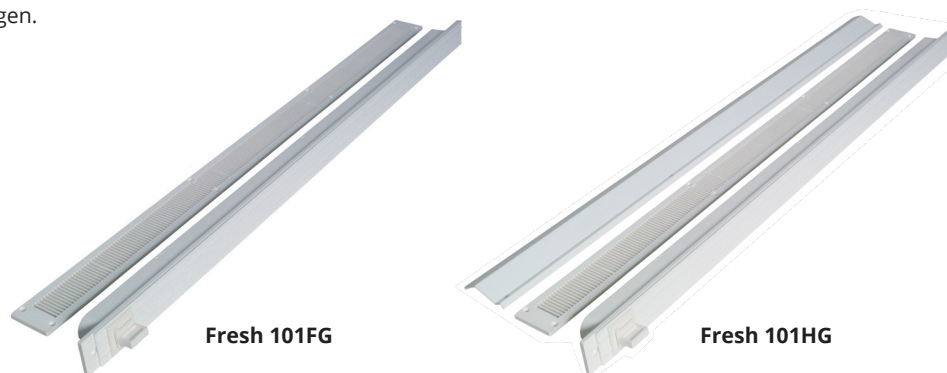
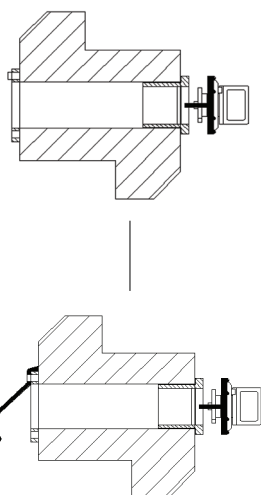
# Fresh 101FG en 101HG sleufrooster

## Eenvoudig te regelen - Eenvoudig te monteren - grote luchtdoorlaat

De Fresh 101 is een sleufrooster voor montage in bovendorpels van raamkozijnen. Het binnenrooster wordt op het kozijn geplaatst in een gefreesde sleuf. Een vlak buitenrooster en een aluminium regenkap worden gemonteerd aan de buitenzijde om regenslag te voorkomen. Het buitenrooster is leverbaar in twee modellen, FG of HG (zie illustraties).

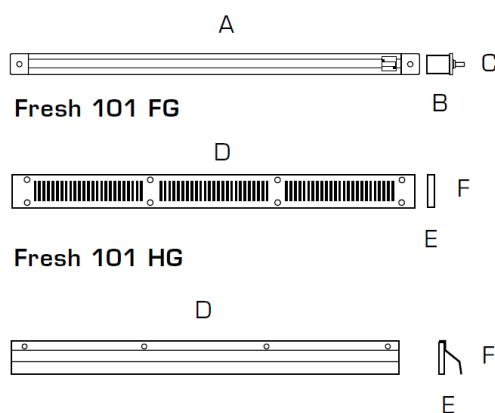
### Binnenrooster

Het binnenrooster bestaat uit een scharnierende frontkap die toegerust is om traploos de bediening van het rooster te regelen. De positie van de frontkap wordt aangepast door de kap naar buiten en opzij te bewegen. Het rooster heeft een gunstig ventilatieverloop omdat de binnenkomende lucht wordt afgebo-



TYPE	MAAT BINNEN	MAAT BUITEN	INBOUW DIEPTE	TE FREZEN SLEUF	DOORLAAT	DM <sup>3</sup> /S 1 PA
Fresh 101 FG compleet wit	695L x 30H mm	695L x 38H x 4B mm	20 mm	655L x 24H mm	100 cm <sup>2</sup>	8.4
Fresh 101 HG compleet wit	695L x 30H mm	695L x 41H x 24B mm	20 mm	655L x 24H mm	100 cm <sup>2</sup>	8.1
Fresh 101 los binnenrooster wit	695L x 30H mm	-	20 mm	655L x 24H mm	100 cm <sup>2</sup>	8.1

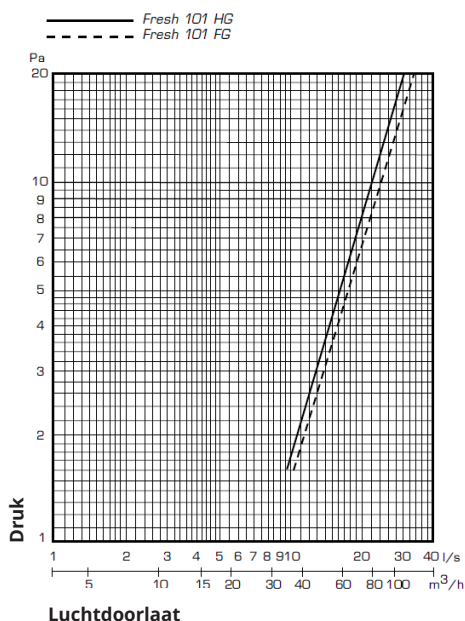
### Fresh 101 internal part



### Afmetingen Fresh 101 FG / HG (mm)

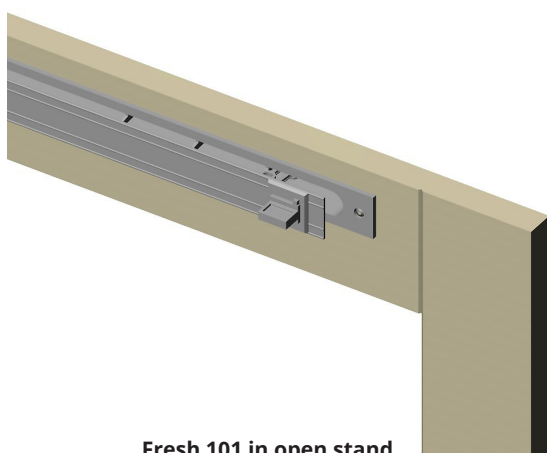
TYPE	A	B	C	D	E	F
Fresh 101 FG	695	7	30	695	4	38
Fresh 101 HG	695	7	30	695	22	41

### Capaciteit

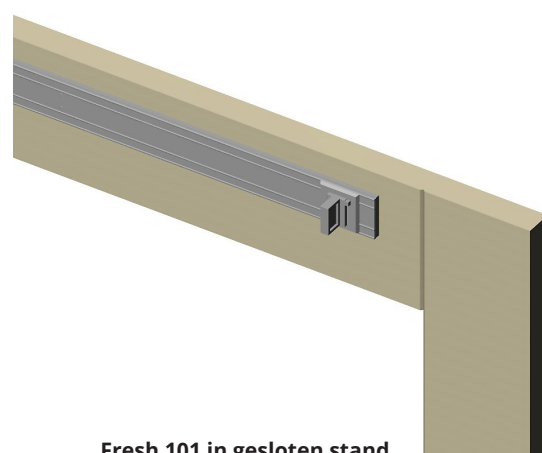




Tilmar



Fresh 101 in open stand



Fresh 101 in gesloten stand

#### Onderhoud

Om te een goede luchtstroom te kunnen garanderen is het aan te raden om elke 2 - 3 jaar het rooster en de sleuf schoon te maken.

